

КОМПАКТ-М

ТОРФЯНОЙ КОМПОСТИРУЮЩИЙ БИОТУАЛЕТ



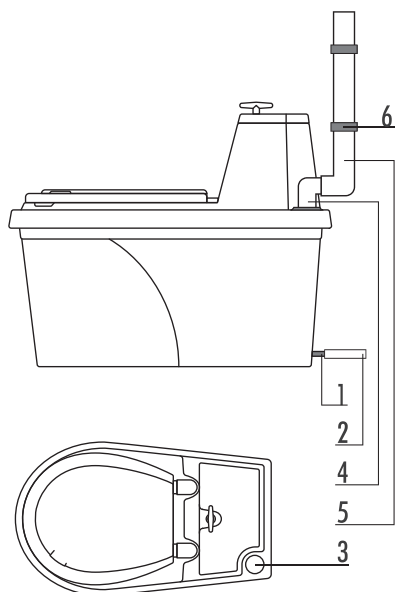
ПРОИЗВОДСТВЕННАЯ КОМПАНИЯ

ОБЩИЕ СВЕДЕНИЯ

Торфяной компостирующий биотуалет «КОМПАКТ-М» — продукт российского производства, изготовленный на собственной производственной базе ООО «ТАНДЕМ».

Основание биотуалета «КОМПАКТ-М» выполнено из ударопрочного, стойкого к ультрафиолету, цветного полиэтилена низкого давления, а верхняя часть биотуалета — из полистерола. Биотуалет предназначен для эффективной переработки экскрементов (отходов из уборной) при помощи поглотителя запахов или торфа, обеспечивающего процесс компостирования и предотвращающего образование неприятного запаха.

Биотуалет «КОМПАКТ-М» может быть установлен в туалетной комнате жилого дома или в надворной постройке.



УСТАНОВКА БИОТУАЛЕТА

Биотуалет «КОМПАКТ-М» устанавливается на ровный пол туалетной комнаты или предназначенного для этих целей помещения.

Для обеспечения оптимальной работы биотуалета необходимо установить вентиляционную гофрированную трубу (входит в комплект поставки) и шланг для отвода избыточной жидкости.

К штуцеру 1 присоединить шланг для отвода избыточной жидкости 2.

Шланг 2 вывести через стену туалетной комнаты в специальную емкость или непосредственно в почву.

В вентиляционное отверстие 3 вставить до упора уголок 4.

Вентиляционную трубу 5 присоединить к уголку 4.

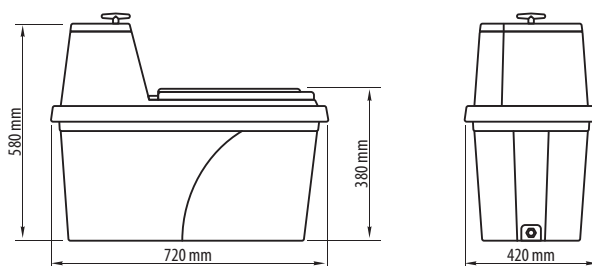
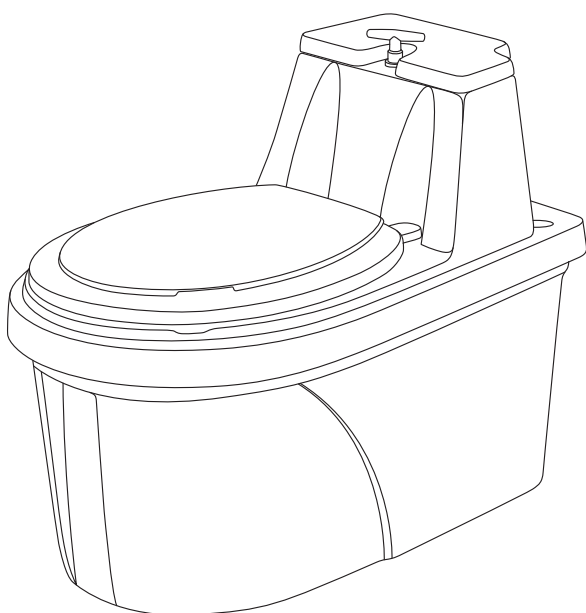
Вентиляционную трубу 5 вывести на улицу через отверстие в крыше/стене туалетной комнаты.

Вентиляционную трубу 5 прикрепить хомутами 6 к стене туалетной комнаты.

для увеличения длины вентиляционной системы используется сантехническая труба диаметром 50 мм для улучшения процесса вентиляции на выходе трубы устанавливается дефлектор

ОБЩИЙ ВИД ТУАЛЕТА

Размер площадки под установку биотуалета – 700x1100 мм.

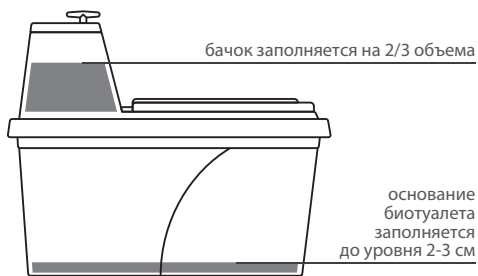


ОСНОВНЫЕ ТЕХНИЧЕСКИЕ ДАННЫЕ

Габаритные размеры	720x420x580 мм
Высота до стульчака	380 мм
Объем накопительного контейнера	60 л
Вес	5 кг
Цвет	бежевый/серый
Размер упаковки	740x430x500 мм
Вес брутто	8.5 кг



4607115510064 – КОМПАКТ-М



ПРИНЦИП РАБОТЫ

В качестве наполнителя биотуалета «КОМПАКТ-М» используется поглотитель запахов на основе торфа, который обеспечивает впитывание влаги и нейтрализует запахи, так как обладает высокой поглотительной способностью — 1 кг поглотителя запахов может удерживать до 7 литров жидкости. Таким образом, использование поглотителя и системы вентиляции исключает возможность появления каких-либо запахов.

Перед началом эксплуатации биотуалета поглотитель запахов засыпается в его основание слоем 2–3 см и в бачок для торфяной смеси на 2/3 объёма.

После использования биотуалета необходимо произвести подсыпку наполнителя из бачка путём вращения ручки дозатора.

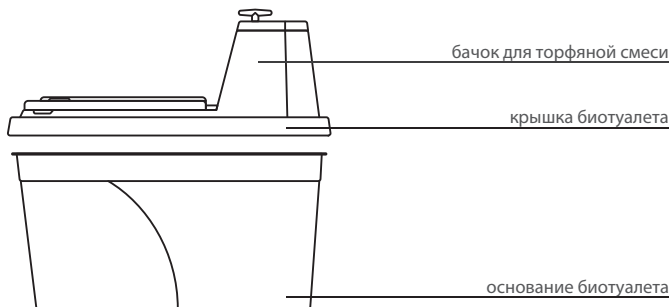
В качестве выносной емкости используется основание биотуалета.

в качестве наполнителя биотуалета допускается использование сухого торфа

РЕКОМЕНДАЦИИ ПОТРЕБИТЕЛЮ

Регулярно опорожняйте основание биотуалета. Выносите содержимое основания биотуалета в компостер/компостную яму при его наполнении не более половины объёма. Для извлечения основания снимите верхнюю часть биотуалета. Используйте обычную туалетную бумагу, так как она легче поддаётся процессу компостирования. Дополнительные действия по уходу за компостом внутри конструкции биотуалета не требуются. Для дальнейшего использования компоста в качестве удобрения ему необходимо дозреть в компостере/компостной яме в течение 1–2 лет.

КОМПЛЕКТАЦИЯ БИОТУАЛЕТА



Основание биотуалета (со штуцером для отвода жидкости)	1 шт
Крышка биотуалета (с дозатором и бачком для торфяной смеси)	1 шт
Стульчак	1 шт
Шланг для отвода избыточной жидкости	1 шт
Комплект вентиляции	1 шт
Поглотитель запахов (12 литров)	1 шт
Инструкция по эксплуатации	1 шт

МЕРЫ БЕЗОПАСНОСТИ

Биотуалет «КОМПАКТ-М» соответствует всем российским стандартам безопасности и гигиены.

ГАРАНТИЙНЫЕ ОБЯЗАТЕЛЬСТВА

Предприятие-изготовитель гарантирует исправную работу биотуалета в течение 18 месяцев со дня реализации через торговую сеть, при условии соблюдения потребителем правил эксплуатации. Неисправности, обнаруженные потребителем в течение гарантийного срока, устраняются бесплатно или, в случае невозможности их устранения, биотуалет заменяется новым, исправным.

Предприятие-изготовитель не несет ответственности в следующих случаях:

- несоблюдение потребителем правил сборки/эксплуатации,
- небрежное хранение и транспортирование, как потребителем, так и торговыми организациями,
- самостоятельный ремонт потребителем.

По вопросам гарантийного обслуживания обращаться по адресу: 187320, РФ, Ленинградская обл., Шлиссельбург, Старосинявинская дорога, 2А.